

**ISAQUARTZ**

Cal 338 / 103



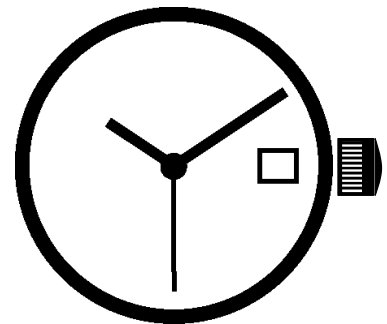
SWISS MADE

FAR EAST ASSEMBLY

8 3/4 '''

19.40 mm

H. 2.50



DATASHEET

BASIC  
3 HANDS  
DATE

28

Date by  
window

EOL

End Of  
Life

**ISASWISS**  
WATCH MECHANISMS

www.isaswiss.com

In conformity with RoHS standard

Doc. n° 0312161 - C Up date . 27/02/2014 - Page 1



### Caractéristiques :

Mouvement cœur métallique réparable, 3 aiguilles, seconde au centre, quantième.  
 Mouvement électronique, 1 pas par seconde. Moteur rotatif pas à pas.  
 Fin de vie (EOL): Déplacement de l'aiguille de petite seconde de 4 pas toutes les 4 secondes.  
 Dispositif stop et interrupteur.  
 Tige 3 positions.  
 5 rubis.

### Characteristics :

Repairable metallic heart movement, 3 hands, center second, date.  
 Electronic movement, 1 step per second. Rotary stepping motor.  
 End of life (EOL): Indication by small second hand jumping 4 successive steps every 4 seconds.  
 Stop device and current breaker.  
 3 positions stem.  
 5 jewels.

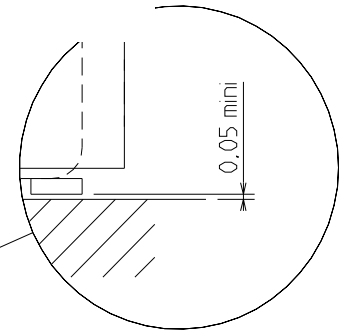
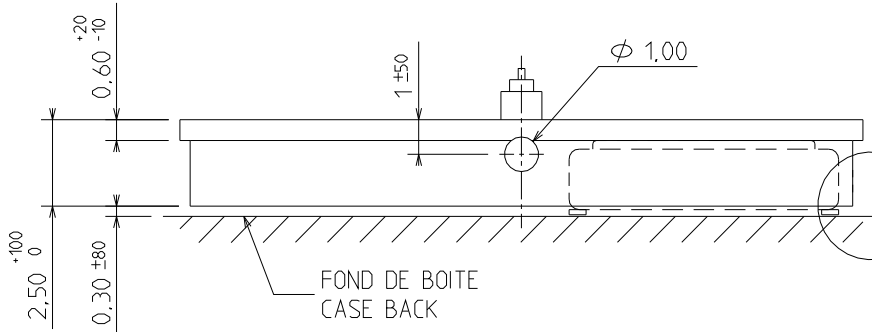
### Kennzeichnungen :

Metall Herz Werke reparierbar, 3 Zeiger, Sekunde im Zentrum, Kalender.  
 Elektronisches Werk, 1 Schritt pro Sekunde. Schrittschaltmotor.  
 Batterie-End-Anzeige (EOL): Vorrücken des Sekundenzeigers alle 4 Sekunden (4-Schritt-Motorimplus).  
 Stopp Vorrichtung und Unterbrecher.  
 3 Stellwellenpositionen.  
 5 Steine.

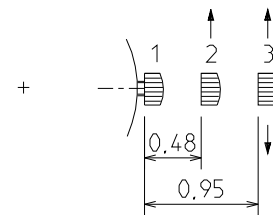
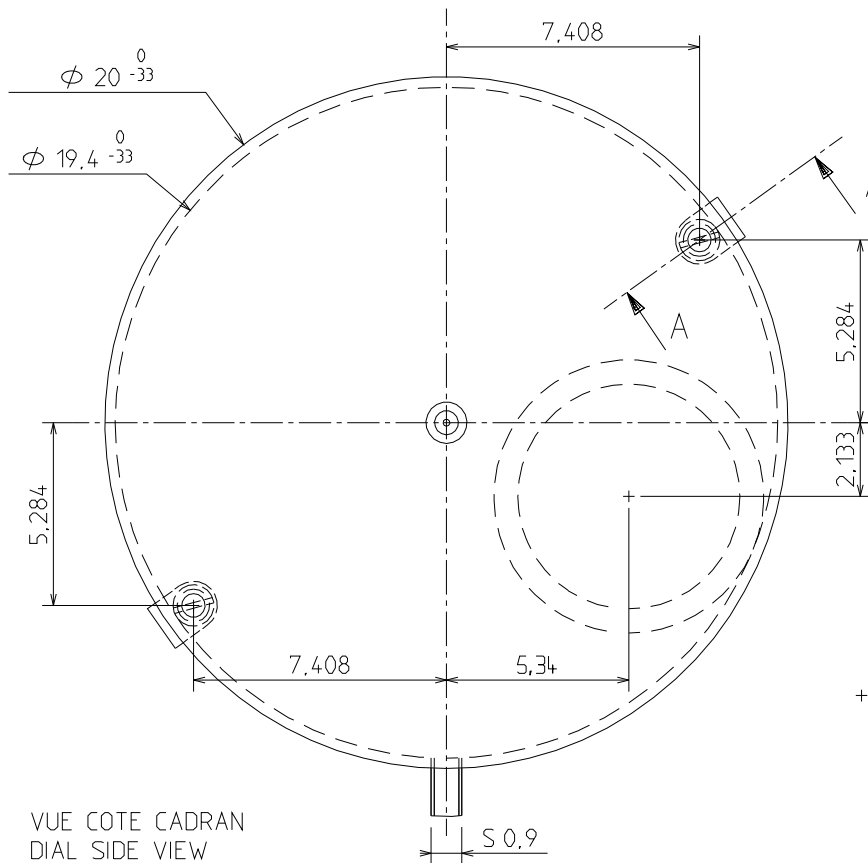
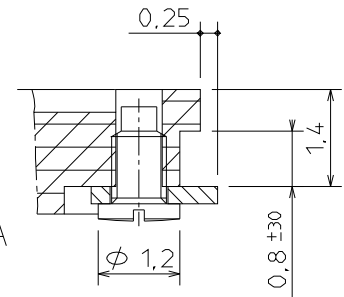
Critères Criteria Kriterium	Conditions Conditions Bedingungen	Min.	Typ.	Max.	Unités Units Einheit
Consommation - Current consumption Stromaufnahme	U=1.55V T=25°C		0.90		µA
Marche instantanée - Instantaneous rate Momentaner Gang	U=1.55V T=25°C	- 0.2 (-6)		+ 0.3 (+9)	s/jour s/day s/Tag (s/mois s/month s/Monat)
Température de fonctionnement Operating temperature Betriebstemperatur		0		50	°C
Résistance aux champs magnétiques Resistance to magnetic fields Magnetfeldabschirmung			1500 (18.8)		A/m (Oe)

Qté Qty Menge	Désignation Designation Bezeichnung	Type Model Typ	Tension Voltage Spannung	Code Code Code	Capacité Capacity Kapazität	Autonomie théorique Theoretical Autonomy Theoretische Gangreserve
1	Pile Battery Batterie 7.90 x 2.15	SR 721 SW	1.55 V	362	27 mAh	44 mois months Monate

### CAGE / FRAME



COUPE / CUT A-A

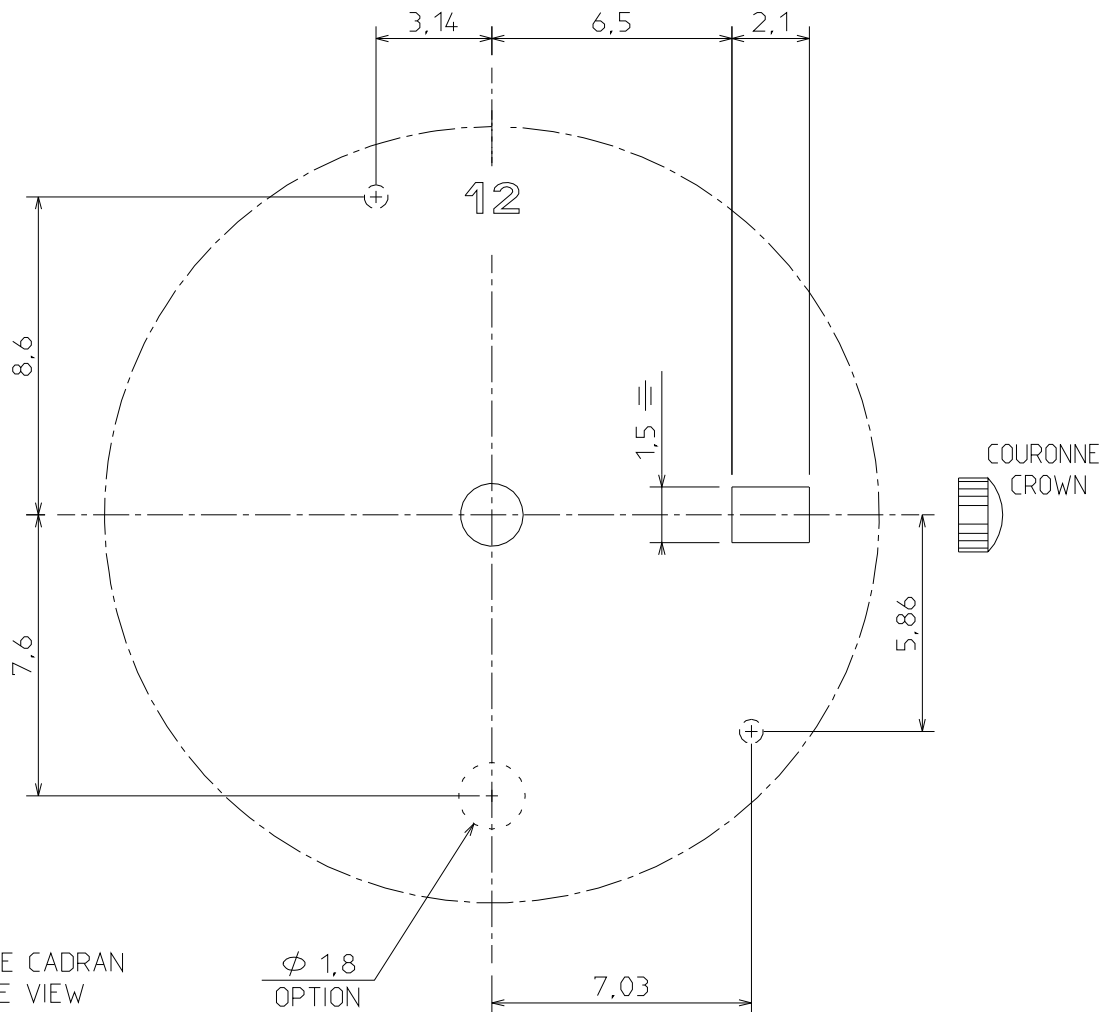
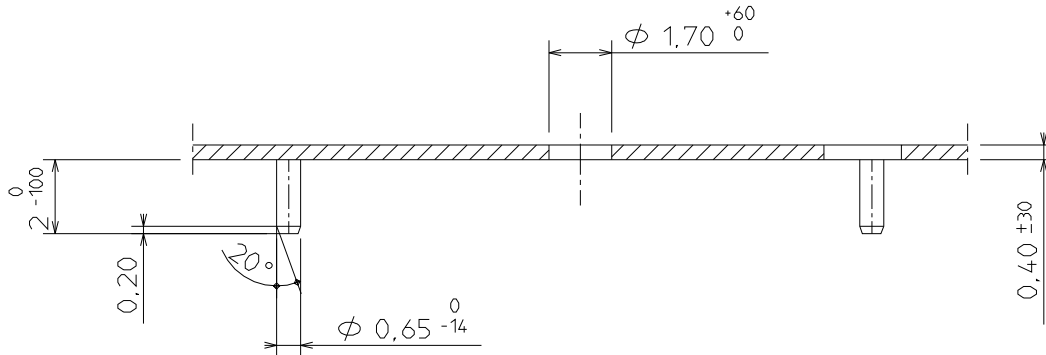


- 1: REPOS - REST
- 2: QUANTIEME - DATE
- 3: AIGUILLES - HANDS STOP

DIMENSIONS IN mm. - TOLERANCES IN  $\mu m$ .

Tige en position repos / Stem in rest position	L	L1	L2
Standard / Standard	20.00 +/- 100	13.1	33.1
Longue / Long	35.00 +/- 100	28.1	48.1

## CADRAN / DIAL

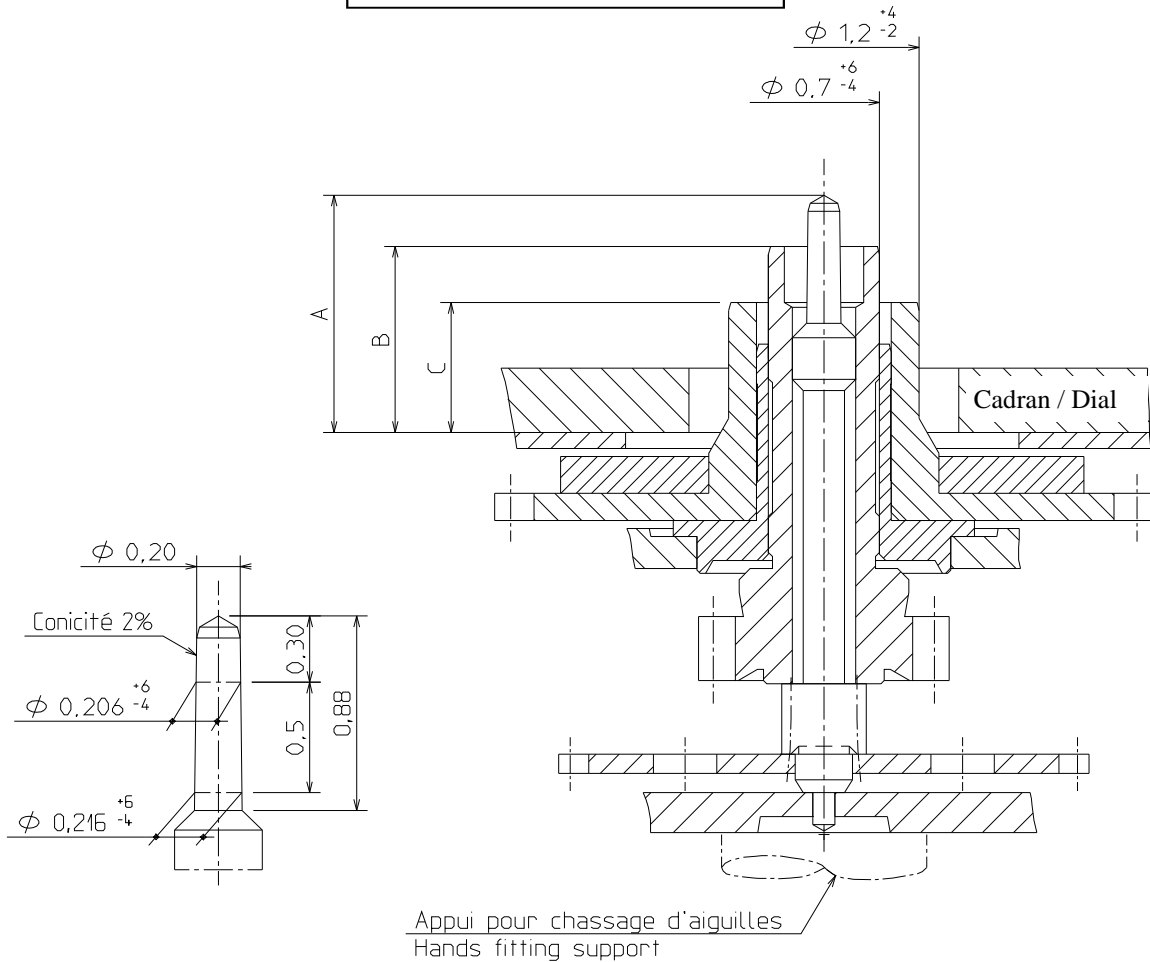


VUE COTE CADRAN  
DIAL SIDE VIEW

DIMENSIONS IN mm. - TOLERANCES IN  $\mu\text{m}$ .

### AIGUILLAGE / HAND-FITTING

AUTRES AIGUILLAGES SUR DEMANDE  
OTHER HAND-FITTING ON REQUEST



AIGUILLAGE / HAND-FITTING	Dépassement / Height over dial seat			Epaisseur cadran / Dial Thickness
	A	B	C	
	Pignon central / Central wheel pinion	Chaussée / Cannon pinion	Roue des heures / Hour wheel	
N°2	1.48	1.16	0.81	0.40 maxi
Hauteur tube / Pipe Height	0.60	0.25	0.60	-

CHOCS 450 g / 450 g SHOCKS	Balourd / Unbalance	FORCE DE CHASSAGE / PRESS-IN-FORCE
Aiguille des minutes - Minute Hand	≤ 0.8 μNm	≤ 25 N
Trotteuse centrale - Central Hand	≤ 0.03 μNm	≤ 25 N

DIMENSIONS IN mm. - TOLERANCES IN μm.

In conformity with RoHS standard

Doc. n° 0312161 - C Up date . 27/02/2014 - Page 5